

Schlussbericht Umgebungswärme/WKK P+D, DIS 14890 / 56847, März 2002

Wärmeverbund Marzili

Nutzung erneuerbarer Energie mit Blockheizkraftwerk und
Grundwasser-Elektrowärmepumpe

ausgearbeitet durch:

Bruno Liesch

INES, Ingenieurbüro für nachhaltige Energiesysteme
Hochfeldstrasse 113, 3000 Bern 9



1. Zusammenfassung

Im "Energiekonzept Stadt Bern 1988" wurde basierend auf ein Tiefengrundwasser-Vorkommen, ein Nahwärmeverbund (NWV) mit Umweltwärmenutzung im Gebiet Marzili vorgesehen. Mit den Planungsarbeiten für die haustechnische Sanierung der städtischen Liegenschaft "Ryff-Fabrik" nahm der planende Ingenieur (Dr. Eicher+Pauli AG, Bern) diese Idee zusammen mit den Verantwortlichen von Bund, Kanton und Stadt wieder auf.

In einer Vorstudie wurde die Machbarkeit eines NWV Marzili 1994 genauer untersucht. Das Gebiet Marzili bietet neben dem Tiefengrundwasser weitere Wärmequellen: Oberflächennahes Grundwasser im Marzili und Sulgenbachtal sowie Oberflächenwasser der Aare und des Könizbaches.

Die Machbarkeitsstudie zeigte, dass das Grundwasser Marzili am kostengünstigsten genutzt werden kann. Der NWV sollte in erster Priorität Liegenschaften mit laufenden Sanierungsfristen gemäss Luftreinhalteverordnung (LRV), vorwiegend der öffentlichen Hand, einbeziehen. Als idealer Standort der Zentrale für den NWV bot sich die bestehende Heizzentrale Eigerstrasse 73, der Erbgemeinschaft Badertscher, an.

Etappenweise, abhängig vom Anschlusszeitpunkt der Gebäude, wurde der Wärmeverbund Marzili von Herbst 1996 bis Oktober 2000 gebaut. Nach dem Anschluss an den Wärmeverbund hat der Wärmebedarf der Gebäude um 30% abgenommen. Vor allem beim Gebäude mit dem grössten Wärmebedarf konnte der Bedarf mit Massnahmen praktisch ohne Investitionskosten um einen Drittel gesenkt werden.

Durch die Etappierung des Baus wurde der reduzierte Wärmebedarf bei der Dimensionierung der Wärmeerzeuger berücksichtigt. Die Grundlast des Wärmebedarfs wird mit einer Elektrowärmepumpe ($116 \text{ kW}_{\text{el}}$ und $410 \text{ kW}_{\text{th}}$) mit Wärmequelle Grundwasser und Ammoniak als Kältemittel sowie einem Erdgas-Blockheizkraftwerk mit Magermotor ($266 \text{ kW}_{\text{el}}$ und $388 \text{ kW}_{\text{th}}$) gedeckt. Zwei Erdgas-Heizkessel decken die Spitzenlast ab (Zwei mal $2'325 \text{ kW}$).

Probleme beim Betrieb verursachte die Elektrowärmepumpe. Die Bildung von Eisenbakterien im Pumpenbrunnen, verstopften den Grundwasser-Wärmetauscher. Mittels einer Javel-Dosierung wurde dem Problem entgegengewirkt. Die Optimierung der Problemlösung ist noch im Gange. Durch diese Probleme erreichte die Elektrowärmepumpe die geforderte jährliche Betriebsstundenzahl noch nicht.

Die bezogene Dauermenge vom Grundwasserbrunnen beträgt ca. 1'200 Liter pro Minute. Die Temperaturen schwanken in der Messperiode von April 2001 bis April 2002 von 13.5°C bis 9.2°C .

Der Gesamtwirkungsgrad, unter Einbezug der Umweltwärme erreicht nahezu 120%, wobei der Anteil Umweltwärme bei 12% liegt. Das Blockheizkraftwerk und die Elektrowärmepumpe erreichten im Betriebsjahr 2000/2001 einen Anteil an der Wärmeproduktion von 54%. Die Jahresarbeitszahl der Elektrowärmepumpe liegt bei guten 3.4. Die Betriebsstundenzahl und die Wirkungsgrade des Blockheizkraftwerkes liegen im Bereich der garantierten Werte.

Wenn die Probleme mit der Grundwasserzuführung behoben werden, wird sich der Gesamtwirkungsgrad und der Anteil Umweltwärme entsprechend erhöhen.

Bis zum Bauabschluss im Oktober 2000 wurden rund Fr. 4 Mio. in den Wärmeverbund investiert. Verantwortlich für den Wärmeverbund Marzili ist die eigens dafür gegründete Wärmeverbund Marzili Bern AG. Finanziell unterstützt wurde das Vorhaben durch das Bundesamt für Energie und den Kanton Bern. Die Stadt Bern steuerte einen namhaften Anschlussbeitrag für die an den Verbund angeschlossenen Gebäude bei.

Der Wärmepreis orientiert sich am Tarif der Fernwärmerversorgung der Stadt Bern, wobei der schwankende Gaseinkaufspreis und die Service- und Reparaturkostensteigerung mittels Gleitpreisformel korrigiert werden.

2. Inhaltsverzeichnis

1. Zusammenfassung	1
2. Inhaltsverzeichnis	2
3. Ausgangslage	3
3.1. Wärmebedarf	4
3.2. Warmwasserverbrauch	4
3.3. Wärmeversorgung	5
3.4. Wärmequelle	5
4. Ausgeführtes Projekt	6
4.1. Etappierung	6
4.2. Dimensionierung der Wärmeerzeugung	7
4.3. Fernleitungen und Wasserleitung	7
4.4. Prinzipschema Heizzentrale Wärmeverbund Marzili	8
5. Betriebsergebnisse	9
5.1. Wärmebedarf	9
5.2. Energiebilanz	10
5.3. Energieflussdiagramm der Heizperiode 2000/2001	12
5.4. Betrieb der Wärmeerzeuger	13
5.4.1. Grundwasser-Elektrowärmepumpe mit Ammoniak als Kältemittel	13
5.4.2. Grundwassertemperatur	14
5.4.3. Blockheizkraftwerk mit Magermotor	14
5.4.4. Heizkessel	15
6. Investitionskosten und Finanzierung	16
7. Wärmepreis	17
8. Organisation/Betriebsüberwachung/Betriebssicherheit	17

3. Ausgangslage

Im "Energiekonzept Stadt Bern 1988" wurde basierend auf ein Tiefengrundwasser-Vorkommen, ein Nahwärmeverbund (NWV) mit Umweltwärmenutzung im Gebiet Marzili vorgesehen. Mit den Planungsarbeiten für die haustechnische Sanierung der städtischen Liegenschaft "Ryff-Fabrik" nahm der planende Ingenieur (Dr. Eicher+Pauli AG) diese Idee zusammen mit den Verantwortlichen von Bund, Kanton und Stadt wieder auf.

In einer Vorstudie wurde die Machbarkeit eines NWV Marzili 1994 genauer untersucht. Das Gebiet Marzili bietet neben dem Tiefengrundwasser weitere Wärmequellen: Oberflächennahes Grundwasser im Marzili und Sulgenbachtal sowie Oberflächenwasser der Aare und des Könizbaches.

Die Machbarkeitsstudie zeigte, dass das Grundwasser Marzili am kostengünstigsten genutzt werden kann. Der NWV sollte in erster Priorität Liegenschaften mit laufenden Sanierungsfristen gemäss Luftreinhalteverordnung (LRV), vorwiegend der öffentlichen Hand, einbeziehen. Als idealer Standort der Zentrale für den NWV bot sich die bestehende Heizzentrale Eigerstrasse 73, der Erbgemeinschaft Badertscher, an.

Die Arbeiten der Vorstudie wurden von Vertretern folgender Ämter begleitet: Amt für Bundesbauten, Eidgenössische Finanzverwaltung-Liegenschaftsdienst, Hochbauamt des Kantons Bern, Hochbauamt und Energiefachstelle der Stadt Bern. Mit den Herren Badertscher wurde in verschiedenen Gesprächen der Einbezug ihrer Liegenschaft und der Heizzentrale geklärt.

Das Energiekonzept der Stadt Bern (1988) sah einen Nahwärmeverbund mit einem Perimeter vor, wie er im folgenden Planausschnitt (Abbildung 1) dargestellt ist. Neben den schwarz eingetragenen Gebäuden sollten Privatliegenschaften am westlichen Brückenkopf und das Quartier rund um das kirchliche Zentrum Bürenpark versorgt werden.

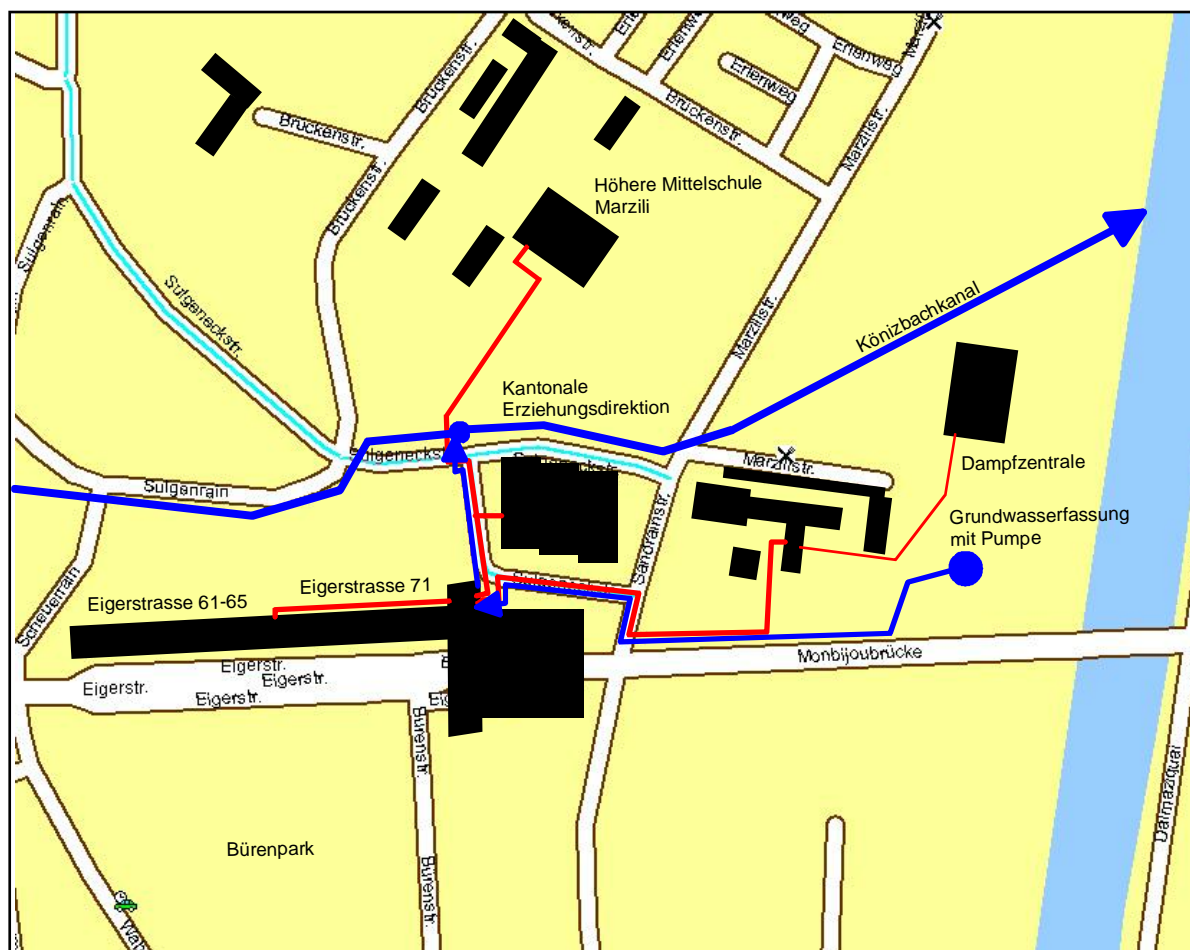


Abbildung 1: Versorgungsperimeter Wärmeverbund Marzili

Mit der Studie "Marzili Bern: Nahwärmeverbund mit Umgebungswärmenutzung - Versorgungskonzept" wurde im Jahre 1994 die Machbarkeit eines Nahwärmeverbundes mit den schwarz dargestellten Liegenschaften nachgewiesen.

Verzögerungen in der Projektvorbereitung, infolge von Unsicherheiten betreffend der Trägerschaft, waren verantwortlich dafür, dass im Herbst 1995 keine weiteren Liegenschaften für einen Anschluss an den Nahwärmeverbund gewonnen werden konnten. In drei Fällen wurden wegen den LRV-Sanierungsfristen die Sanierungsarbeiten kurze Zeit vorher angegangen. Im NWV konnten die in Tabelle 1 aufgeführten Liegenschaften der öffentlichen Hand sowie der Badertscher Erben einbezogen werden. In einem späteren Ausbau konnten die Überbauung Scheuerrain und einzelne nahegelegene Altliegenschaften dazukommen.

3.1. Wärmebedarf

Das Versorgungskonzept ging vom Anschluss der in Tabelle 1 aufgeführten Liegenschaften aus. Die Standorte können Abbildung 1 entnommen werden. Der aktuelle End-Energieverbrauch wurde anhand von 3-jährigen Mittelwerten (HGT-normiert) festgelegt.

Objekt	Eigentümer	Nutzung	Ölverbrauch	Gasverbrauch	Total
			MWh/a	MWh/a	MWh/a
Eigerstrasse 61 - 65	Bund	Eidg. Steuer- verwaltung	1'574	0	1'574
Eigerstrasse 71	Bund	Büro	1'226	0	1'226
Kant. Erziehungsdirektion	Kt. Bern	Büro	0	1'542	1'542
Höhere Mittelschule Marzili	Stadt Bern	Schule	65	945	1'010
Ryff-Fabrik+Dampfzentrale	Stadt Bern	Gewerbe	1'517	0	1'517
Eigerstrasse 73	Badertscher Erben	Büro/Gewerbe	3'192	0	3'192
Wärmebedarf HGT-normiert			7'574	2'487	10'061

Tabelle 1: Gebäude am Anschlussperimeter und deren Wärmebedarf vor dem Anschluss an den Wärmeverbund

Nebst den Verbrauchswerten wurden mit Begehungen der Heizzentralen vor Ort die speziellen Anlagendaten wie Vor-/Rücklauftemperaturen und die Hydraulik aufgenommen. Unter Absprache mit den Eigentümern, respektive den Gebäudeverwaltern wurde auch die zukünftige Entwicklung des Energieverbrauches festgelegt. Die kurzfristigen Einsparpotentiale wurden teilweise bei den Planungswerten berücksichtigt.

3.2. Warmwasserverbrauch

Die Liegenschaften Eigerstrasse 61-65, Eigerstrasse 71 und Höhere Mittelschule Marzili werden zentral mit Warmwasser versorgt. Die Wassererwärmung der Liegenschaften Kantonale Erziehungsdirektion und Eigerstrasse 73, erfolgt während der Heizsaison teilweise über die Heizzentrale. In der Ryff-Fabrik wird das Warmwasser dezentral elektrisch bereitgestellt.

Der gesamte Warmwasserverbrauch ist aufgrund der Gebäudenutzung marginal und liegt unter 5 % des Heizenergiebedarfes. Auf eine messtechnische Erfassung der Warmwasser-Verbrauchsdaten wurde deshalb verzichtet.

3.3. Wärmeversorgung

Die Versorgung der Gebäude mit Heizwärme basierte auf dezentralen Heizzentralen mit Öl- und Gasheizkesseln. Die Kesselanlagen waren durchwegs überdimensioniert und befanden sich teilweise in einem sehr schlechten Zustand. Sie hätten gemäss der Luftreinhalteverordnung in den nächsten Jahren ersetzt werden müssen. Tabelle 2 gibt dazu einen Gesamtüberblick:

Objekt	Eigentümer	Inst.Leist. kW	Baujahr Kessel	Sanierungs- frist
Eigerstrasse 61-65	Bund	3'720	1974	1995
Eigerstrasse 71	Bund	755	1964/82	1997
Kant. Erziehungsdirektion	Kanton	1'824	1984	1999
Höhere Mittelschule Marzili	Stadt	607	1977/84	1999
Ryff-Fabrik	Stadt	620	1984	1999
Eigerstrasse 73	Badertscher Erben	5'233	1963	1995

Tabelle 2: Leistungen, Baujahr und Sanierungsfristen der ursprünglichen Heizanlagen

3.4. Wärmequelle

Das Büro Kellerhals und Haefeli, Bern klärte die Grundwasserverhältnisse im Ausführungsprojekt. Fünf Bohrungen im Bereich Dampfzentrale-Ryffabrik-Gaskessel, Kleinpumpversuche und ein zweieinhalbwöchiger Grosspumpversuch im Oktober/November 1995, bestätigten die Voraussagen der Vorstudie. Danach konnte von folgenden Verhältnissen ausgegangen werden:

Fassungsstandort:	südlich Dampfzentrale
1 Brunnen:	max. Förderleistung 2000 l/min.
Wassertemperatur:	min. 7 - 7.5 °C max. 14 - 16 °C

Die hydrogeologischen Untersuchung wies eine erhebliche Verschmutzung des Grundwassers im Bereich des Gaswerkareales nach. Das mit der Grundwassernutzung geförderte Wasser erfüllte die Kriterien zum Einleiten in die Aare aber bei weitem. Durch die zusätzliche Verdünnung im Könizbachkanal steigt die Möglichkeit, dass bei einem Ansteigen der Werte durch langfristiges Pumpen, die Einleitkriterien eingehalten werden können. Trotzdem empfahl der Geologe und das kantonale Gewässerschutzamt weitere Untersuchungen durchzuführen, um die langfristige Entwicklung genauer abschätzen zu können.

4. Ausgeführtes Projekt

4.1. Etappierung

Durch die unterschiedlichen Anschlusszeitpunkte der einzelnen Liegenschaften wurde der Bau des Wärmeverbunds etappenweise ausgeführt. Tabelle 3 veranschaulicht die verschiedenen Bauabschnitte:

August 1996	Erwerb des Nutzungsrechtes für die Heizzentrale
September 1996	Baubeginn: Fernleitungsbau zu Ryff-Fabrik und bauliche Änderungen in der Heizzentrale
Oktober 1996	Anschluss und Wärmelieferung Ryff-Fabrik und Eigerstrasse 73
Februar 1997	Der Kanton Bern erteilt die Wärmepumpenkonzession für die Dauer von 20 Jahren
Frühjahr 1997	Planungsarbeiten für nächste Etappe
Juni 1997	Beginn der Bauarbeiten für Fernleitung Erziehungsdirektion, Höhere Mittelschule Marzili, Eigerstrasse 61-65, Eigerstrasse 71 und Verlegung der Grundwasserleitung. Beginn der Umbauarbeiten in der Heizzentrale für den Einbau neuer Heizkessel, Blockheizkraftwerk und Speicher.
Oktober 1997	Anschluss und Wärmelieferung Höhere Mittelschule Marzili und Eigerstrasse 61-65
Dezember 1997	Betriebsaufnahme des Blockheizkraftwerks
Juni-November 1998	Erstellung des Grundwasserbrunnens und Einbau der Elektrowärmepumpe
September 1998	Anschluss und Wärmelieferung Kantonale Erziehungsdirektion
November 1998- März 1999	Probetrieb der Elektrowärmepumpe
Mai 1999	Überschwemmung Grundwasserbrunnen infolge Aare-Hochwasser
Mai-Oktober 1999	Behebung der Hochwasserschäden am Grundwasserbrunnen
September 1999	Interner Anschluss und Wärmelieferung der Dampfzentrale an die Ryff-Fabrik
Oktober 1999	Verstopfung des Grundwasser-Wärmetauschers der Elektrowärmepumpe
November 1999 - März 2000	Analyse der Gründe für die Verstopfung des Grundwasser-Wärmetauschers der Elektrowärmepumpe. Verstopft wird der Wärmetauscher durch Eisenbakterien die im Grundwasserbrunnen nicht abgebaut werden. Da sich im Grundwasser zu wenig Sauerstoff als Folge des zu verdichtenden Bodens und der Altlast (altes Gaswerkareal) befindet, können diese Bakterien nicht abgebaut werden.
20. März 2000	Brand des Blockheizkraftwerks, Totalschaden und Brandschäden an Heizanlage und Gebäude; Brandschäden durch Versicherung gedeckt
April-Oktober 2000	Behebung der Brandschäden, 6. Oktober 2000 Inbetriebnahme neues Blockheizkraftwerk
April 2000	Entscheid für die chemische Reinigung des Wärmetauschers und den Einbau einer Javel-Dosierung im Grundwasserbrunnen zum Abbau der Eisenbakterien
Mai 2000	Betriebsaufnahme der Wärmepumpe mit Javel-Dosierung
Juni 2000	Anschluss und Wärmelieferung Eigerstrasse 71. Alle geplanten Wärmebezüger an den Wärmeverbund angeschlossen.
Oktober 2000	Reguläre Betriebsaufnahme der Heizanlage nach dem Brandfall und Bauabschluss

Tabelle 3: Etappierung der Bauabschnitte August 1996 bis Oktober 2000

4.2. Dimensionierung der Wärmeerzeugung

Durch die etappenweise Ausführung und Anschlüsse der Wärmebezüger konnten kurzfristig Anpassungen bei der Dimensionierung der Wärmeerzeuger gemacht werden. So wurde die Leistung der Elektrowärmepumpe, die als letztes Element der Wärmeerzeugung eingebaut wurde, von geplanten 600 kW Wärmeleistung auf 409 kW reduziert. Dies erfolgte aufgrund des relativ stark gesunkenen Wärmeabsatzes während den ersten zwei Betriebsjahren (vergleiche Kapitel 5.1. Wärmebedarf). Damit für die Elektrowärmepumpe vernünftige Jahresbetriebsstunden resultieren, muss die maximale Vorlauftemperatur 65 °C betragen. Damit kann während den Sommermonaten die Warmwasserversorgung ausschliesslich mit der Wärmepumpe bewerkstelligt werden. Mit hochverdichtenden Kompressoren und dem Kältemittel Ammoniak kann dieser Betriebszustand erreicht werden. Das Blockheizkraftwerk wird mit einem Erdgas-Magermotor angetrieben. Dieses Konzept bewirkt einen geringeren Unterhalt- bzw. Wartungsaufwand als Motoren mit 3-Weg-Katalysator. Zudem entfallen gewisse Probleme mit dem 3-Weg-Katalysator. Der Schadstoffausstoss hingegen ist beim Magermotor höher als bei Motoren mit 3-Weg-Katalysator. Mit technischen Optimierungen sollen diese Werte im Rahmen gehalten werden. Das Amt für Umweltschutz der Stadt Bern erteilte für den Einbau des Blockheizkraftwerks mit Magermotor eine Spezialbewilligung. Die Sonderbewilligung wurde notwendig, weil sich die Heizanlage im Massnahmegebiet für Luftreinhaltung der Stadt Bern befindet, wo strengere Abgaswerte als die LRV-Grenzwerte Gültigkeit haben. Aus der Erfahrung des ersten Betriebsjahres wurde die Leistung der Gas-/Ölkessel auf eine Gesamtleistung von 4'650 kW gegenüber dem Planungswert von 5'650 kW reduziert. Mit den beiden Heizkesseln ist es möglich, die Gesamtleistung des Wärmeverbundes zu decken. Diese Massnahme wurde aus Gründen der Versorgungssicherheit getroffen. Weiter haben die sehr engen Platzverhältnisse in der Heizzentrale die Dimension der Pufferspeicher eingeschränkt. Die Heizzentrale wurde mit den in Tabelle 4 aufgeführten ausgestattet:

Last	Gerät	Wärmeleistung	Elektrische Leistung
Grundlast	1 Elektrowärmepumpe mit Grundwasser als Wärmequelle und Ammoniak als Kältemittel (2-stufig 60% und 100%)	409 kW (bei Grundwassertemperatur + 8°C)	116 kW
Grundlast	1 Blockheizkraftwerk mit Magermotor (2-stufig, 60% und 100%)	388 kW	266 kW
Spitzendeckung	2 Gas-/Öl-Heizkessel	4'650 kW	
Speicheranlage	2 Pufferspeicher	34'000 Liter	

Tabelle 4: Dimensionierung der Wärmeerzeugung

4.3. Fernleitungen und Wasserleitung

Insgesamt führen 450 Meter Fernleitungen zu den Wärmebezügern. Davon sind ca. 400 Meter erdverlegt. Weitere 50 Meter Fernleitung befinden sich ausserhalb des Terrains oder innerhalb von Gebäuden.

Die Wasserleitung zum Grundwasserbezug wurde grösstenteils mit den Heizungsfernleitungen im selben Graben verlegt. Im Bereiche der Heizzentrale wurde die Leitungsführung durch Gebäudefundamente, Abwasserleitungen und weitere Infrastrukturleitungen stark erschwert.

4.4. Prinzipschema Heizzentrale Wärmeverbund Marzili

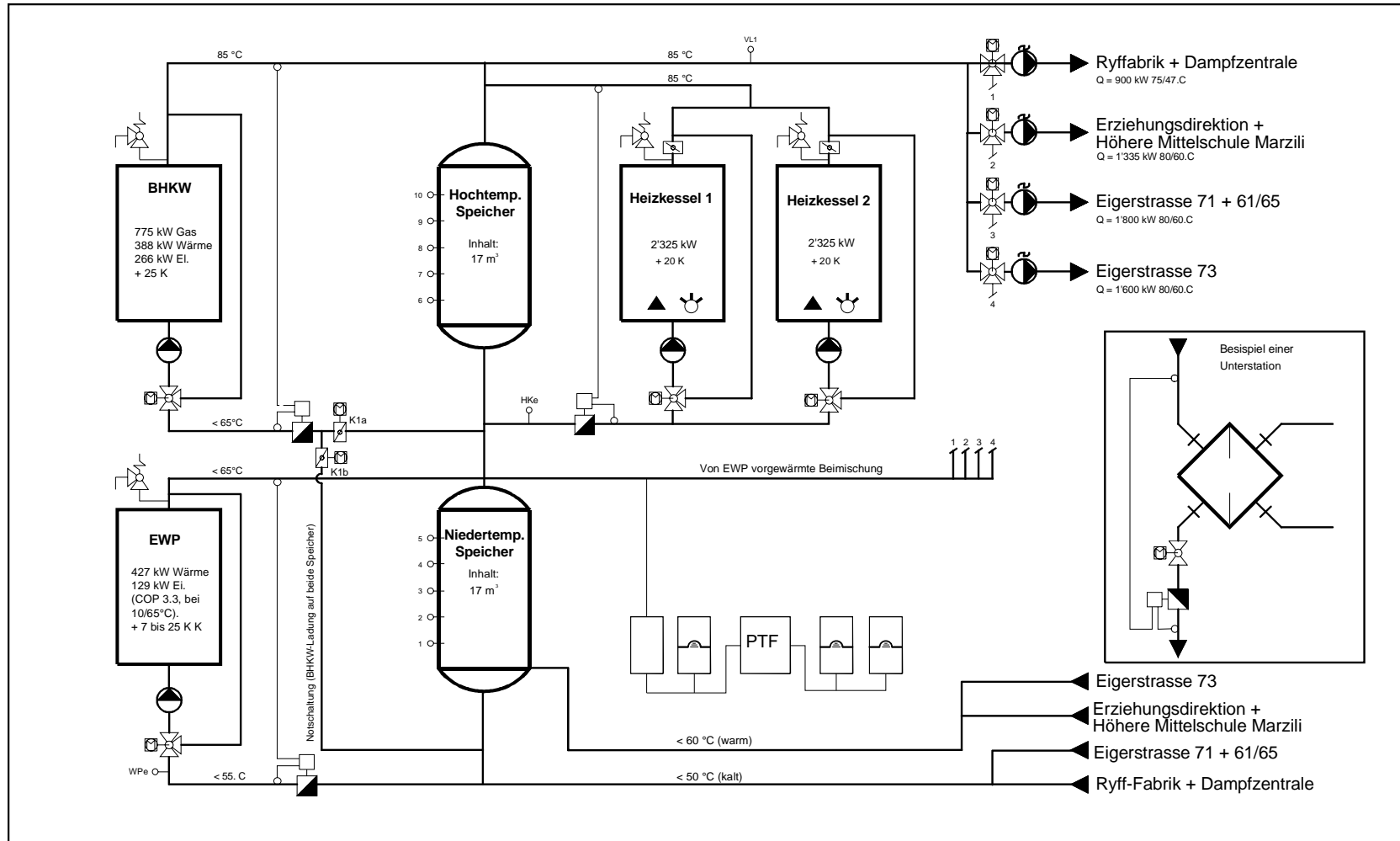


Abbildung 2. Prinzipschema des Wärmeverbund Marzili

5. Betriebsergebnisse

5.1. Wärmebedarf

Der Energieverbrauch (HGT-normiert) der an den Wärmeverbund angeschlossenen Gebäude ist gesamthaft seit dem Anschluss an den Wärmeverbund Marzili stark zurückgegangen (Abbildung 3). Bei den Angaben der Jahre 1991-1995 wurde dem Öl bzw. Gasverbrauch ein Umwandlungswirkungsgrad von 85% zugrundegelegt. Im Betriebsjahr 2000/2001 waren sämtliche Gebäude gemäss Anschlussperimeter angeschlossen bzw. bezogen Wärme vom Wärmeverbund. Der Energieverbrauch 2000/2001, verglichen mit den Betriebsjahren 1991-1995, zeigt auf, dass der Gesamtverbrauch um 30% abgenommen hat.

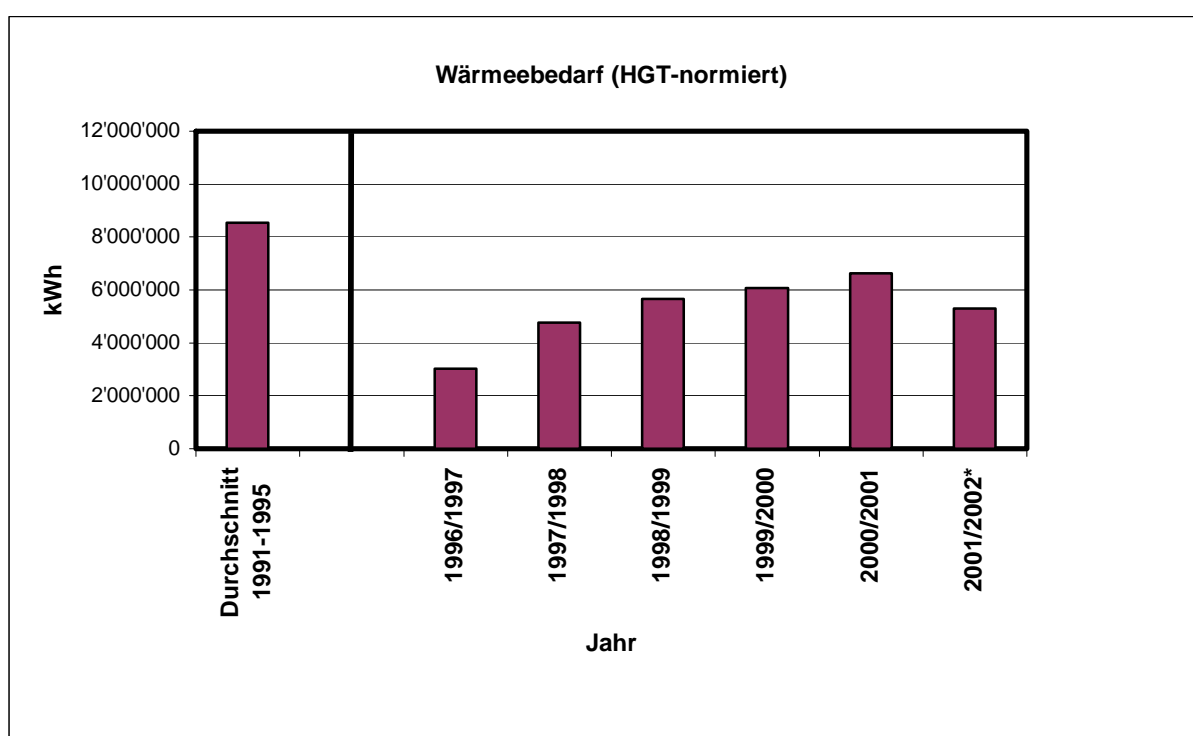


Abbildung 3: Wärmebedarf (HGT-normiert) vor und nach dem Anschluss an den Wärmeverbund

* Betriebsjahr 2001/2002 von Juli 01 bis April 02 (10 Monate)

Vor allem beim Gebäude Eigerstrasse 73 wurden im ersten Jahr nach dem Anschluss an den Wärmeverbund grosse Einsparungen beim Energieverbrauch erzielt. Innerhalb eines Jahres sank der Verbrauch um einen Drittel. Dies hat unter anderem folgende Begründung:

In diesem Gebäude befindet sich unter anderem eine Autogarage. Es bestand die Möglichkeit mit Fahrzeugen vom Niveau Marzili auf die Monbijoubücke und umgekehrt zu gelangen. Unter anderen nutzten findige Taxifahrer diese Möglichkeit einer Abkürzung aus. Die jeweiligen Ein- bzw. Ausfahrten wurden mit Warmluftregistern beheizt. Als Sparmassnahme wurden diese Heizregister ausser Betrieb genommen und die Durchfahrt nur für internen Gebrauch möglich gemacht.

Die Reduktion des Energieverbrauchs von der Projektierung bis zum Ist-Zustand hat direkte Auswirkungen auf die Wirtschaftlichkeit eines Wärmeverbundes. Glücklicherweise wurden die zukünftigen Energieverbrauchsdaten vor Baubeginn mit kurzfristigen Energiesparmassnahmen so angepasst, dass der wirtschaftliche Betrieb auch mit der nun eingetretenen Verbrauchsreduktion noch möglich ist. Durch die Etappierung des Baus des Wärmeverbundes konnten die Leistungen der Wärmeerzeuger dementsprechend angepasst werden. Eine Überdimensionierung, vor allem der Elektro-Wärmepumpe und des Blockheizkraftwerks, wurde somit verhindert.

5.2. Energiebilanz

Wie im Kapitel 5.1 Wärmebedarf beschrieben, entwickelte sich der Energieverbrauch analog den Bauphasen. Im Betriebsjahr 2000/2001 bezogen erstmals alle Gebäude Wärme vom Wärmeverbund. Im aktuellen Betriebsjahr 2001/2002 beträgt die Betrachtungsperiode lediglich zehn Monate.

Jahr	1997/1998	1998/1999	1999/2000	2000/2001	2001/2002*
	kWh	kWh	kWh	kWh	kWh
Energiebezug	4'754'735	5'664'873	6'062'546	6'618'521	5'298'907

Tabelle 5: Energiebezug 1997 bis 2002

*Betriebsjahr 2001/2002 von Juli 01 bis April 02 (10 Monate)

Die Energiebereitstellung erfolgt mit der Elektrowärmepumpe und dem Blockheizkraftwerk als Grundlastdeckung und mit den beiden Gasheizkesseln zur Spitzendeckung. Die Elektrizitätsproduktion des Blockheizkraftwerks wird einerseits zur Deckung des Strombedarfs der Elektrowärmepumpe genutzt und andererseits wird der Überschuss ins Netz geliefert.

Jahr	1997/1998	1998/1999	1999/2000	2000/2001	2001/2002*
	kWh	kWh	kWh	kWh	kWh
Energiebereitstellung					
EWP Wärme	0	0	446'199	1'264'385	866'209
BHKW (Magermotor) Wärme	1'264'351	1'918'780	1'419'337	2'109'289	1'522'322
Heizkessel Wärme	3'273'811	3'779'614	4'099'795	2'926'786	2'631'461
BHKW Stromproduktion	752'652	1'355'910	870'012	1'254'564	929'202
BHKW Strom für EWP	0	0	87'882	248'910	236'718
BHKW Strom Rücklieferung	752'652	1'355'910	782'130	1'005'654	692'484

Tabelle 6: Energiebereitstellung 1997 bis 2002

*Betriebsjahr 2001/2002 von Juli 01 bis April 02 (10 Monate)

Das Blockheizkraftwerk wird mit Erdgas betrieben, ebenso die beiden Heizkessel. Die Heizkessel sind mit Zweistoffbrennern ausgerüstet, was einen günstigeren Gastarif und eine erhöhte Betriebssicherheit zur Folge hat. Im Betriebsjahr 1999/2000 wurden die Heizkessel nach dem Brandfall aus Sicherheitsgründen (Explosionsgefahr) mit Heizöl betrieben.

Jahr	1997/1998	1998/1999	1999/2000	2000/2001	2001/2002*
	kWh	kWh	kWh	kWh	kWh
Primärenergie					
EWP Grundwasser	0	0	349'181	858'166	614'644
EWP Strombezug total	0	0	132'306	370'620	257'532
EWP Strom vom Netz	0	0	44'424	121'710	20'814
EWP Strom vom BHKW	0	0	87'882	248'910	236'718
BHKW Erdgas	2'295'528	4'211'336	2'723'049	3'922'598	2'823'068
Heizkessel Erdöl	0	0	816'035	0	0
Heizkessel Erdgas	3'619'038	3'980'137	3'512'886	3'130'131	2'701'288
Elektrizität allgemein	67'900	110'826	32'999	110'826	59'572

Tabelle 7: Primärenergiebedarf 1997 bis 2002

*Betriebsjahr 2001/2002 von Juli 01 bis April 02 (10 Monate)

Die Energiebilanz aus den Tabellen 6 und 7 zeigt die Wirkungsgrade der einzelnen Wärmeerzeuger und deren Anteile an der Wärme- und Stromproduktion. Der Gesamtwirkungsgrad erreicht nahezu 120%. Mit der optimalen Funktion der Elektrowärmepumpe sollte der Gesamtwirkungsgrad gut 120% erreichen. Wird der ins Netz gelieferten Elektrizität die Wertigkeit 3 zugeordnet, beträgt der Gesamt-

wirkungsgrad im ersten Vollbetriebsjahr 126%. Auch dieser Wert dürfte sich mit einer ordentlichen Funktion der Elektrowärmepumpe noch erhöhen lassen.

Der Anteil Umweltwärme an der Wärmeproduktion betrug im ersten Vollbetriebsjahr 12% und der Anteil alternativ erzeugter Energie (Blockheizkraftwerks und Elektro-Wärmepumpe) 54%. Die Elektrowärmepumpe erreichte einen gute Jahresarbeitszahl von 3.4. Die Betriebsstundenzahl der Elektrowärmepumpe konnte gegenüber dem ersten Betriebsjahr 1999/2000 durch Massnahmen am Grundwasserpumpenbrunnen auf eine akzeptable Grösse von fast 3'900 Stunden erhöht werden. Die Elektrowärmepumpe kann zweistufig, mit 60% und 100% Leistung betrieben werden. Dadurch wird die Betriebsstundenzahl optimiert. Es gibt jedoch Betriebszustände, in denen zuwenig Niedertemperaturwärme benötigt wird. Dies schränkt den Betrieb der Elektrowärmepumpe etwas ein.

Das Blockheizkraftwerk ist jährlich fast 5'000 Stunden in Betrieb. Der elektrische und thermische Wirkungsgrad liegen im Bereich der garantierten Werte. Auch das Blockheizkraftwerk wird zweistufig, mit 60% und 100% Leistung betrieben. Vor allem am Rande der Heizperioden erhöht sich dadurch die Betriebsstundenzahl.

Jahr	1997/1998	1998/1999	1999/2000	2000/2001	2001/2002*
	kWh	kWh	kWh	kWh	kWh
Resultate					
Gesamtwirkungsgrad	101%	101%	107%	119%	118%
Gesamtwirkungsgrad (Strom-Rücklieferung=Wertigkeit 3)	114%	118%	116%	126%	122%
Anteil Umweltwärme	0%	0%	5%	12%	11%
Anteil "alternativ" (EWP+BHKW) an Wärmeproduktion	28%	34%	31%	54%	48%
JAZ EWP	0	0	3.37	3.41	3.36
Betriebsstunden EWP	0	0	1'235	3'882	2'995
Vollaststunden EWP	0	0	1'091	3'091	2'118
Wirkungsgrad BHKW thermisch	55%	46%	52%	54%	54%
Wirkungsgrad BHKW elektrisch	33%	32%	34%	35%	34%
Wirkungsgrad BHKW total	88%	78%	84%	86%	87%
Betriebsstunden BHKW	3'113	5'650	3'713	4'973	3'905
Vollaststunden BHKW	2'830	5'097	3'271	4'716	3'493
Wirkungsgrad Heizkessel	90%	95%	95%	94%	95%

Tabelle 8: Zusammenstellung der Resultate, Wirkungsgrade, Produktionsanteile 1997 bis 2002

*Betriebsjahr 2001/2002 von Juli 01 bis April 02 (10 Monate)

5.3. Energieflussdiagramm der Heizperiode 2000/2001

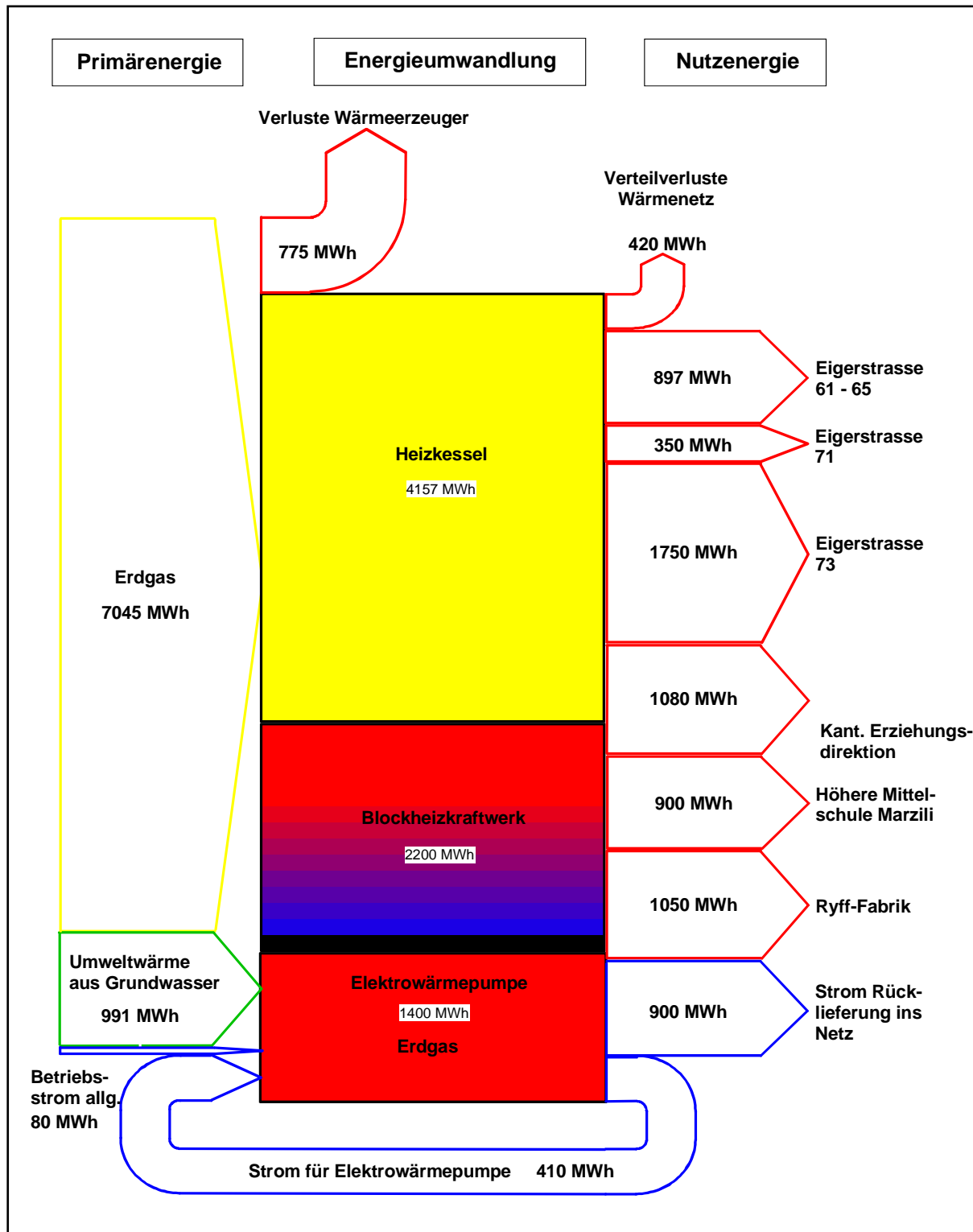


Abbildung 4: Energieflussdiagramm des Betriebsjahres 2000/2001

5.4. Betrieb der Wärmeerzeuger

5.4.1. Grundwasser-Elektrowärmepumpe mit Ammoniak als Kältemittel

Die Elektrowärmepumpe wurde in der Heizperiode 1999/2000 in Betrieb genommen. Anfänglich war der Betrieb mit wenigen Ausnahmen störungsfrei. Nach vier Monaten stellten wir eine Verstopfung des Grundwasser-Wärmetauschers fest. Dadurch verringerte sich der Wärmeentzug aus dem Grundwasser, was zu Störungen am Niederdruck-Kompressor führte. In der Folge wurde nach der Ursache für die Verstopfung gesucht.

Nach der Analyse der Ablagerungen im Wärmetauscher wurde festgestellt, dass es sich dabei um Eisenbakterien handelt. Das Resultat der Analyse wurde mittels Kameraaufnahmen im Brunnen bestätigt.

Die Organismen (Eisenbakterien) nehmen im Wasser gelöstes Eisen auf und scheiden es in einer unlöslichen Form ab, die als Feststoff abgelagert wird. Weil das geförderte Wasser nur wenig Sauerstoff enthält, werden die Bakterien nicht abgebaut, wie dies normalerweise der Fall wäre. Die Sauerstoffarmut ist auf die Altlast, die sich im Bereich des früheren Gaswerkareals befindet und den zu verdichteten Boden in diesem Bereich zurückzuführen.

Zur Behebung des Mangels wurde der Wärmetauscher chemisch gereinigt und eine Tropfchlorierung eingerichtet. Diese dosiert 14%-iges Javelwasser in den Entnahmebrunnen und führt dadurch zum Abbau der Eisenbakterien. Die Dosierung beträgt rund 0.0002 Promille des gepumpten Wassers.

Die Verstopfung des Wärmetauschers konnte durch diese Massnahme stark hinausgezögert werden. Jedoch mussten wir mit der Zeit feststellen, dass sich die Bakterien an die Javel-Dosierung gewöhnen. Zu diesem Zweck wurde von kontinuierlicher auf diskontinuierliche Dosierung umgestellt, d.h. die Dosierung erfolgt „stossweise“. Das Resultat dieser Massnahme wird nun laufend weiter ausgewertet.



Abbildung 5: Elektrowärmepumpe noch ohne Schallschutzhaube

Der Elektrowärmepumpe steht der Niedertemperaturspeicher mit 17 m³ Inhalt für Leistungsausgleich zur Verfügung. Die hydraulische Schaltung ist so angelegt, dass möglichst viel Niedertemperaturwärme ins Wärmenetz eingespeisen wird. So erfolgt die Vorlaufbeimischung der Fernleitung, vorgewärmt von der Wärmepumpe aus, statt direkt vom Rücklauf.

Da zum Teil Gebäude mit älterer Hautechnik an den Wärmeverbund angeschlossen sind, sind Fernleitungsrücklauftemperaturen von 65°C keine Seltenheit. Deshalb wurden Rückläufe mit tieferen Temperaturen direkt zur Wärmepumpe geführt, während diejenigen Rückläufe mit tendenziell höheren Temperaturen in den Niedertemperaturspeicher geführt werden. Diese Schaltung ermöglicht, dass die Wärmepumpe eine möglichst tiefe Eingangstemperatur aufweist.

Während den Sommermonaten, in denen die Elektrowärmepumpe für die Warmwasseraufbereitung benötigt wird, wird der Speicher mit Schichtladung geladen. Die Stufenladung wird während der Heizperiode eingestellt. Mit der Umschaltung von Stufen- auf Schichtladung und umgekehrt kann der COP-Wert optimiert werden.

5.4.2. Grundwassertemperatur

Die bezogene Dauermenge vom Grundwasserbrunnen beträgt ca. 1'200 Liter pro Minute. Die Temperaturen schwanken in der Messperiode von April 2001 bis April 2002 von 13.5°C bis 9.2°C.

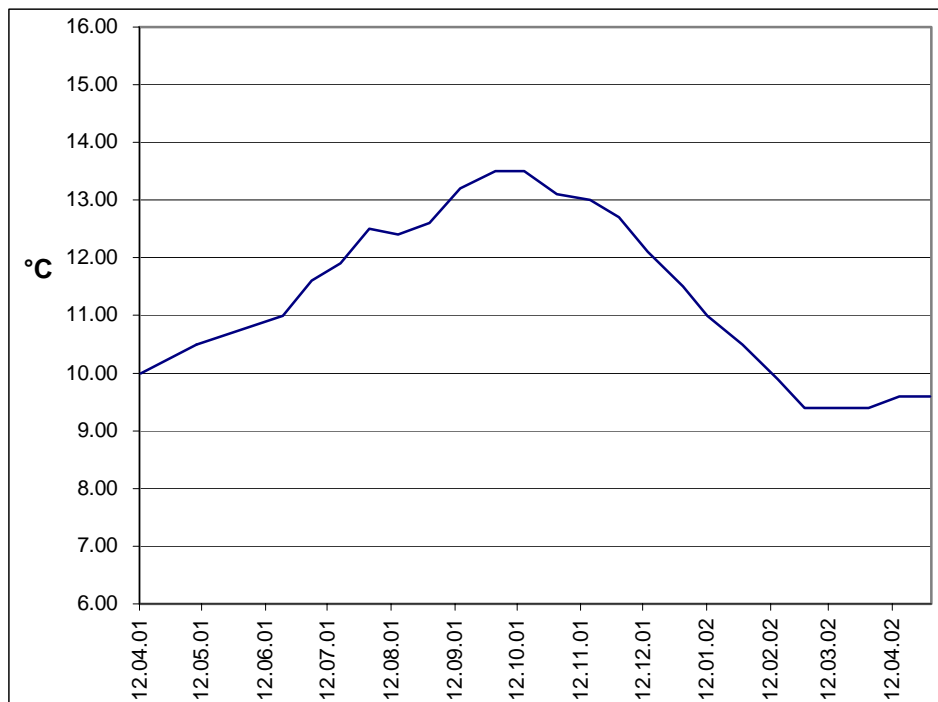


Abbildung 6: Temperaturverlauf des Grundwassers April 2001 bis April 2002

5.4.3. Blockheizkraftwerk mit Magermotor

Das Blockheizkraftwerk ist mit einem Magermotor ausgestattet. Zur Einhaltung der Abgasgrenzwerte dient eine Brennraumregelung, die die Luftzufuhr zum Motor regelt (Magerbetrieb) und ein Oxidationskatalysator.

Mit diesen Massnahmen werden vom Lieferanten folgende Emissionsgrenzwerte garantiert und eingehalten ($O_2=5\%$):

NO _x	225 mg/m ³
CO	450 mg/m ³
HC (ohne CH ₄)	150 mg/m ³

Der Standort der Heizzentrale liegt im Luftreinhalte-Massnahmenggebiet der Stadt Bern. Die Grenzwerte in diesem Gebiet liegen unterhalb der Grenzwerte des Blockheizkraftwerks. Das Amt für Umweltschutz erteilte für den Einbau eines Blockheizkraftwerk mit Magermotor eine Ausnahmegewilligung.



Abbildung 7: Blockheizkraftwerk mit geöffneter Schallschutzhaube

In der Nacht vom 19. auf den 20. März 2000 brannte das Blockheizkraftwerk vollständig aus. Aus bisher nicht vollständig geklärten Gründen wirkten sich die Folgen eines Kurzschlusses in einem Klemmenkasten, der unterhalb der Gasstrasse im Innern der Blockheizkraftwerk-Haube montiert war, derart auf die Gasstrasse ein, dass diese Leck schlug und sich das Gas entzündete. Durch die anschliessende grosse Hitzeinwirkung schmolz die Gasstrasse weg, sodass ein Feuerstrahl im Innern der Blockheizkraftwerk-Haube wütete. Die Feuerwehr konnte durch Abschalten der Gasleitung die Schadensausbreitung auf das ganze Gebäude verhindern. Das Blockheizkraftwerk erlitt Totalschaden. Die gesamte Schadenssumme mit den unmittelbaren Gebäudeschäden belief sich auf Fr. 600'000. Bis im Oktober 2000 war der gesamte Brandschaden an Gebäude und Einrichtungen behoben. Die Kosten wurden vollumfänglich durch die Versicherungen übernommen.

Für die Wärmespeicherung steht dem Blockheizkraftwerk der Hochtemperaturspeicher mit 17m³ Inhalt zur Verfügung. Falls die Elektrowärmepumpe nicht in Betrieb ist, besteht die Möglichkeit, das gesamte Speichervolumen von Hoch- und Niedertemperaturspeicher mit 34 m³ Inhalt zu nutzen.

5.4.4. Heizkessel

Die Heizkessel werden für die Spitzendeckung zur Elektrowärmepumpe und zum Blockheizkraftwerk zugeschaltet. Jeder Kessel wird zweistufig betrieben. Die erste Stufe hat eine Leistung von 1 MW, während die zweite Stufe (Vollleistung) 2.35 MW leistet. Während den Monaten November bis Februar ist die erste Stufe eines Kessels dauernd in Betrieb. Zum Ausgleich der Betriebsstunden werden den Kesseln wochenweise die Einschaltprioritäten vertauscht.

6. Investitionskosten und Finanzierung

Die Investitionskosten beliefen sich auf rund Fr. 4. Mio. Die Infrastrukturkosten haben dabei einen Anteil von 9%. Der Ausbau der Heizzentrale mit den Wärmeerzeugern liegt anteilmässig bei 43%. Mit einem Anteil von 28% tragen die Fern- und Wasserleitungen zu den Gesamtkosten bei. Die verbleibenden 20% fallen auf Honorare, Baunebenkosten, die Baufinanzierung und Bauherrenleistungen bzw. Vorleistungen.

Beschreibung	Summe	Anteile
	Fr.	
Grundstück	200'000	5.1%
Demontage	15'000	0.4%
Gebäudeanpassungen	75'000	1.9%
Gasversorgung	60'000	1.5%
Elektroanlagen	125'000	3.2%
Sicherheitsanlagen	15'000	0.4%
Übergeordnete Steuerung	75'000	1.9%
HLK-Installationen	310'000	7.9%
Heizkessel/Brenner (Öl/Gas)	240'000	6.1%
Blockheizkraftwerk 266 kW el	360'000	9.1%
Elektro-Wärmepumpe 200 kWel	460'000	11.7%
Kaminanlagen	70'000	1.8%
Sanitär-/Transportanlagen	25'000	0.6%
Fern- und Wasserleitungsnetz	1'100'000	28.0%
Honorare	520'000	13.2%
Betriebseinrichtungen	10'000	0.3%
Baunebenkosten	50'000	1.3%
Baufinanzierung	45'000	1.1%
Bauherrenleistungen/Vorleistungen	180'000	4.6%
Total Investitionskosten	3'935'000	100.0%

Tabelle 9 : Investitionskosten

Finanziert wurde der Wärmeverbund Marzili im Rahmen eines Pilot- und Demonstrationsprojektes durch das Bundesamt für Energie und den Kanton Bern. Die Stadt Bern steuerte einen Beitrag für den Anschluss der städtischen Gebäude bei.

Die verbleibende Finanzierung wurde mit Fremd- und Eigenkapital gesichert.

Finanzierung	Summe	Anteile
	Fr.	
Bundesamt für Energie	1'000'000	25.4%
Wasser- und Energiewirtschaftsamt Kanton Bern	605'000	15.4%
Anschlussbeitrag Stadt Bern	800'000	20.3%
Fremdmittel	1'130'000	28.7%
Aktienkapital	400'000	10.2%
Total Finanzierung	3'935'000	100.0%

Tabelle 10: Finanzierung

7. Wärmepreis

Vor dem Baubeginn des Wärmeverbundes wurde der Wärmepreis festgelegt. Dieser musste bei Baubeginn dem Tarif der Fernwärmeversorgung der Stadt Bern entsprechen. Zur Berücksichtigung des schwankenden Gaspreises und der Service- und Reparaturkosten wurde dem Basispreis eine Gleitpreisformel zugrunde gelegt.

Der Tarif der Fernwärmeversorgung besteht nur aus einem Arbeitstarif. Bis zu einer Bezugsmenge von 400'000 kWh jährlich betrug der Wärmepreis im ersten Betriebsjahr 1996/1997 8.05 Rp./kWh, während die darüber bezogene Wärme 5.86 Rp./kWh kostete.

Im letzten Betriebsjahr 2000/2001, mit erhöhten Gaspreisen, betrug der Wärmepreis 10.99 Rp./kWh bis zu einer Bezugsmenge von 400'000 kWh, bzw. darüber 8.0 Rp./kWh.

Ein Wärmetarif bestehend nur aus einem Arbeitspreis kann Nachteile bei der Weiterverrechnung an MieterInnen der Gebäude mit sich bringen. Da im Wärmepreis die Investitionskosten, Energiekosten und die Kosten für Betrieb und Unterhalt eingeschlossen sind, entspricht dies nicht mehr der Mietrechtspraxis, in der der Hauseigentümer für die Investition der Heizung verantwortlich ist.

Beim Anschluss an einen Wärmeverbund mit nur einem Arbeitspreis, müsste der Gebäudeeigentümer die Mietzinsen um den Anteil der nicht notwendigen Investitionskosten senken. Unsere Erfahrung hat gezeigt, dass in der Regel nicht so verfahren wird. Das heisst, dass nach einem Anschluss an einen Wärmeverbund die MieterInnen ungerechter Weise eine Zunahme der Heizkosten bezahlen. Diese Situation führt dazu, dass Anschlüsse an Wärmeverbunde ungerechterweise in ein negatives Licht gerückt werden.

8. Organisation/Betriebsüberwachung/Betriebssicherheit

Trägerschaft des Wärmeverbunds Marzili ist die eigens dafür gegründete Wärmeverbund Marzili Bern AG. Je hälftig sind die Einwohnergemeinde Bern und die ADEV Bern, Arbeitsgemeinschaft für dezentrale Energieversorgung, am Wärmeverbund beteiligt.

Mit der Geschäfts- und Betriebsführung ist INES Ingenieurbüro für nachhaltige Energiesysteme in Bern beauftragt. Mittels Prozessleitsystem können Eingriffe bei Störungen oder für Optimierungen via Fernüberwachung vorgenommen werden.

Betriebssicherheit ist das oberste Gebot für den Betrieb eines Wärmeverbundes. Fällt in den Wintermonaten die Wärmeversorgung aus, sind nach zwei Stunden erste Reklamationen zu verzeichnen. Dieser Fall ist seit der Inbetriebnahme glücklicherweise erst einmal aufgetreten.

Eine schnelle Behebung von Störungen ist garantiert, indem Störungsmeldungen auf einen Pager der verantwortlichen Person übertragen werden, die dann die notwendigen Massnahmen unverzüglich einleitet.